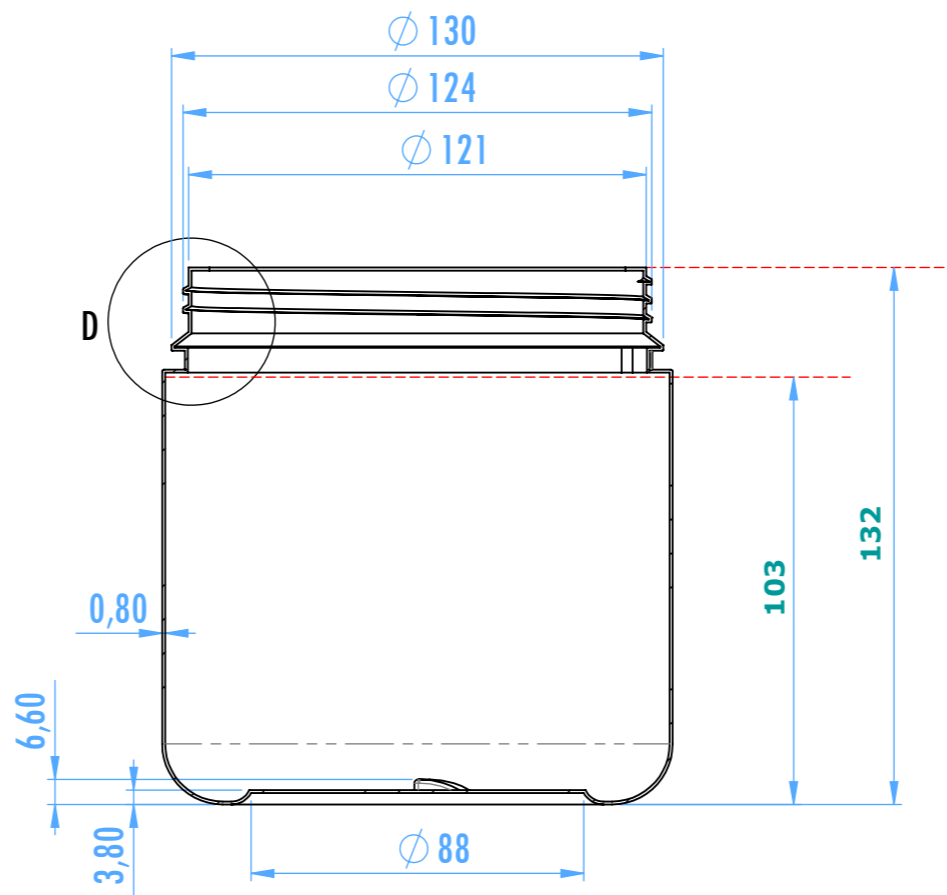
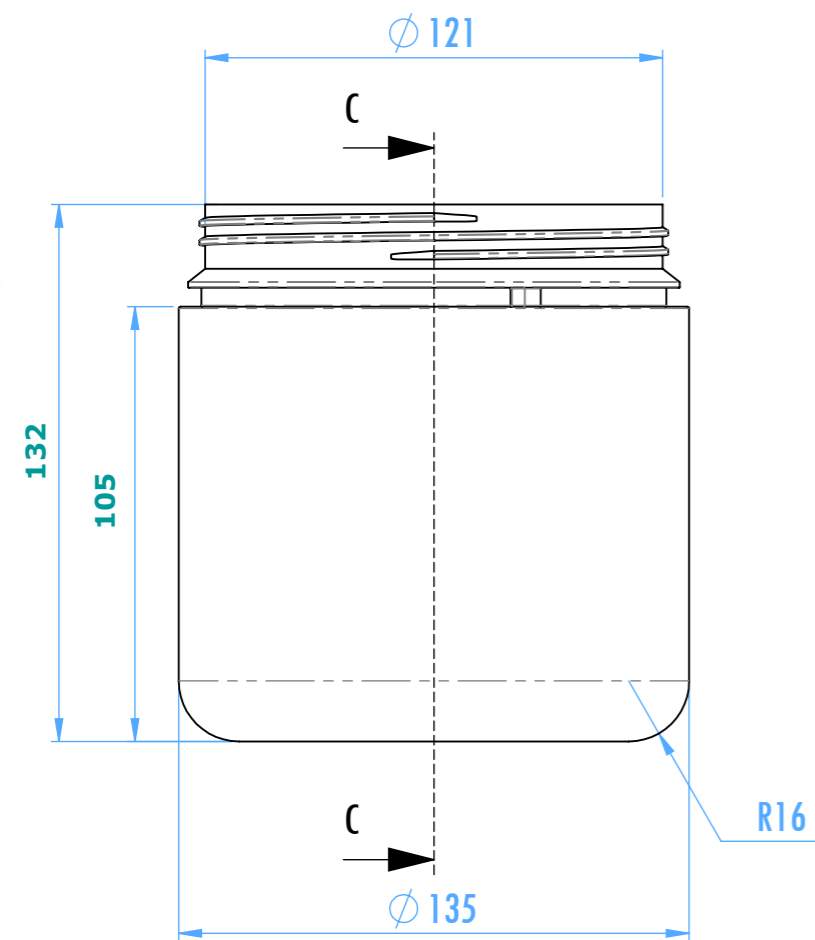
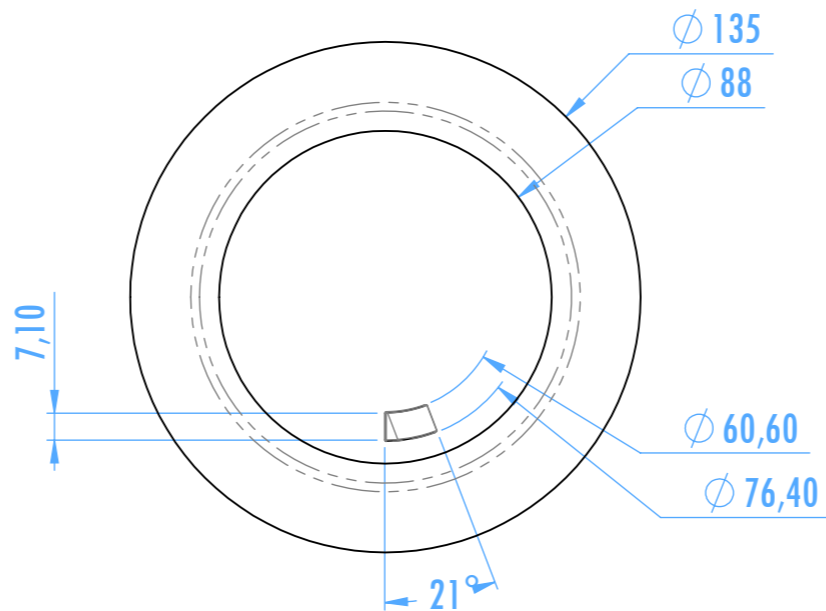
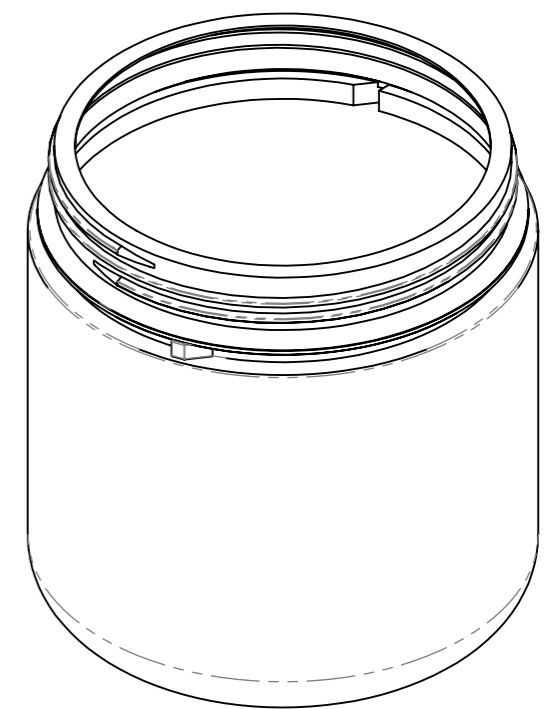


Rosca 125/400ipr

DETALLE D  
ESCALA 1 : 1



SECCIÓN C-C



**POTE TANGELO 1500cc  
125-400ipr**

Código: A00801500I

Embalaje: Bolsa x 36 unidades

Usos: Apto para la industria química, cosmética, agroquímicos, limpieza, etc..

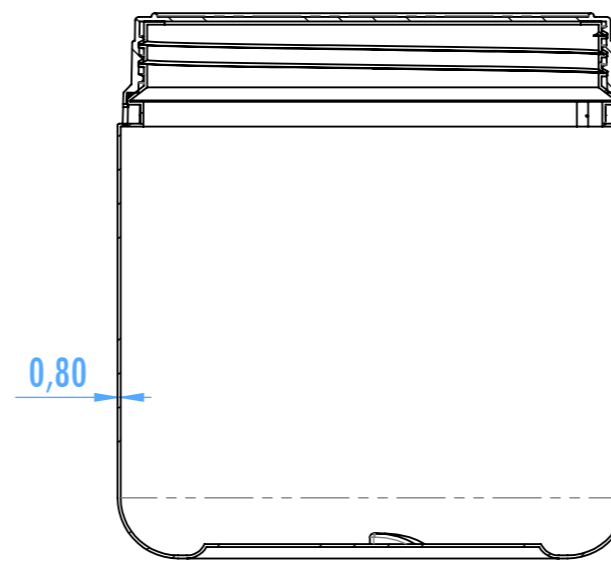
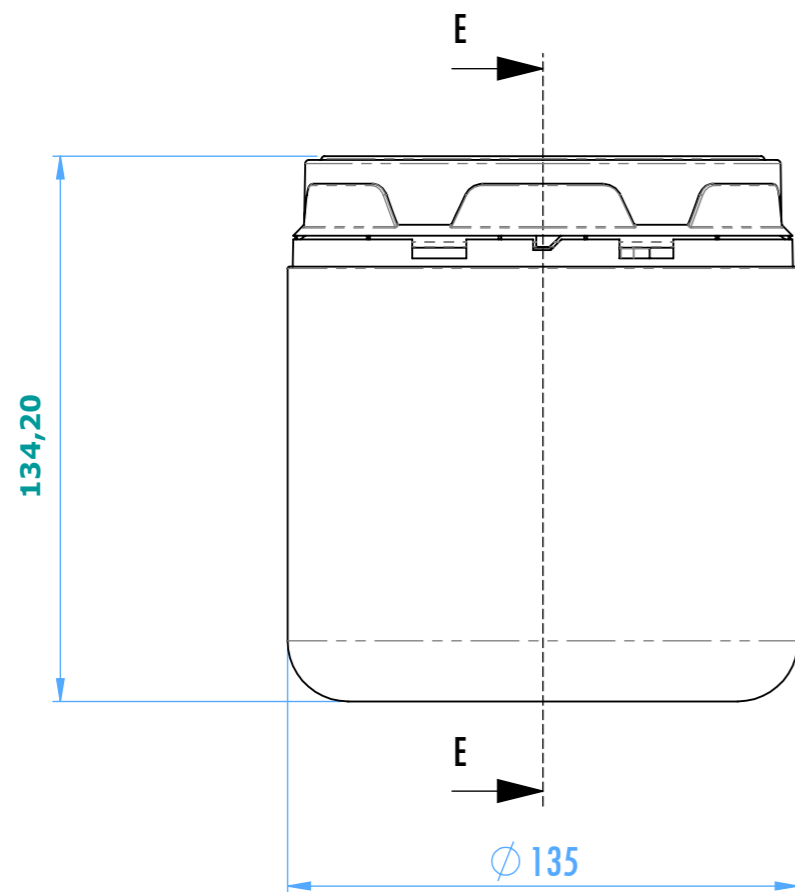
-Este producto es propiedad de ISEP prohibida su reproducción sin su autorización.  
-Plano no apto para construcción

**Características**

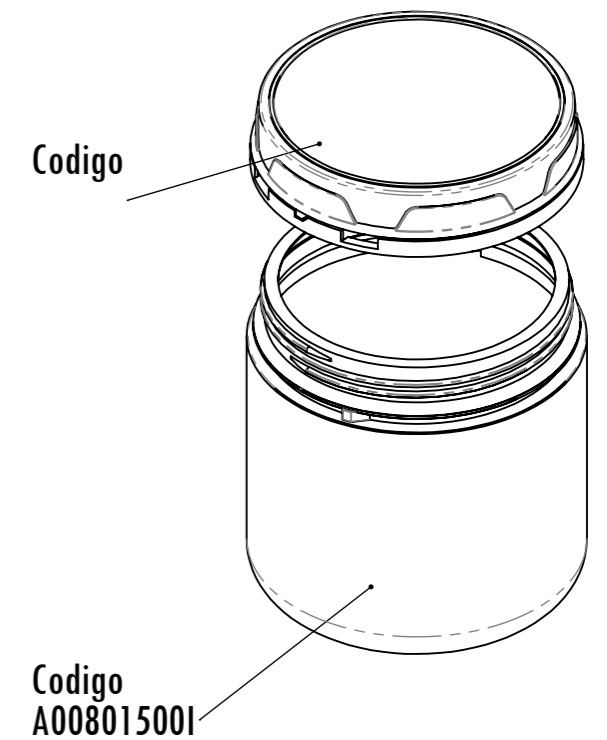
**Plano**

CAPACIDAD	MATERIAL	PESO	COLORES	AREA DECORACION	OTROS
-Nominal: 1500 cc	-Estándar: PEAD	-Estándar: 70 g	-Estándar: Blanco	-Serigrafía: 400mm x 77mm	-Rosca: 125/400ipr
-Rebose: 1820 cc	-Opcional: PP;PEBD	-Máximo: 84 g	-Otros: Según requerimiento	-Etiqueta: Idem serigrafía	-Marcación de nivel: No
		-Mínimo: 50 g			-Cremallera p/precinto: Si
					-Línea visora: No

Fecha: 04/05/2010
Versión:
Código de plano:
Escala 1:2
Tolerancia General +/- 0.5



SECCIÓN E-E



**POTE TANGELO 1500cc  
125-400ipr**

**Código:** A008015001

**Usos:** Apto para la industria química, cosmética, agroquímicos, limpieza, etc..

-Este producto es propiedad de ISEP prohibida su reproducción sin su autorización.  
-Plano no apto para construcción

**Características**

**Plano**

**CAPACIDAD**

-Nominal: 1500 cc

-Rebose: 1820 cc

**AREA DECORACION**

-Serigrafía: 400mm x 77mm

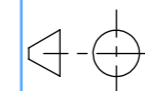
-Etiqueta: Idem serigrafía

**OTROS**

-Línea visora: No

-Marcación de nivel: No

-Precinto de seguridad: Si



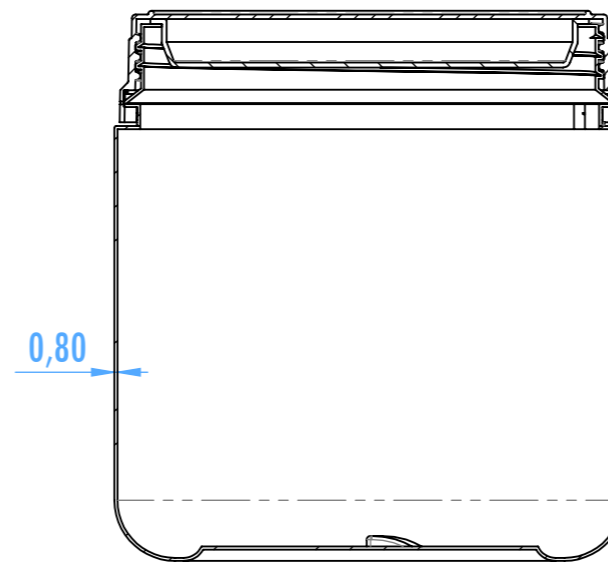
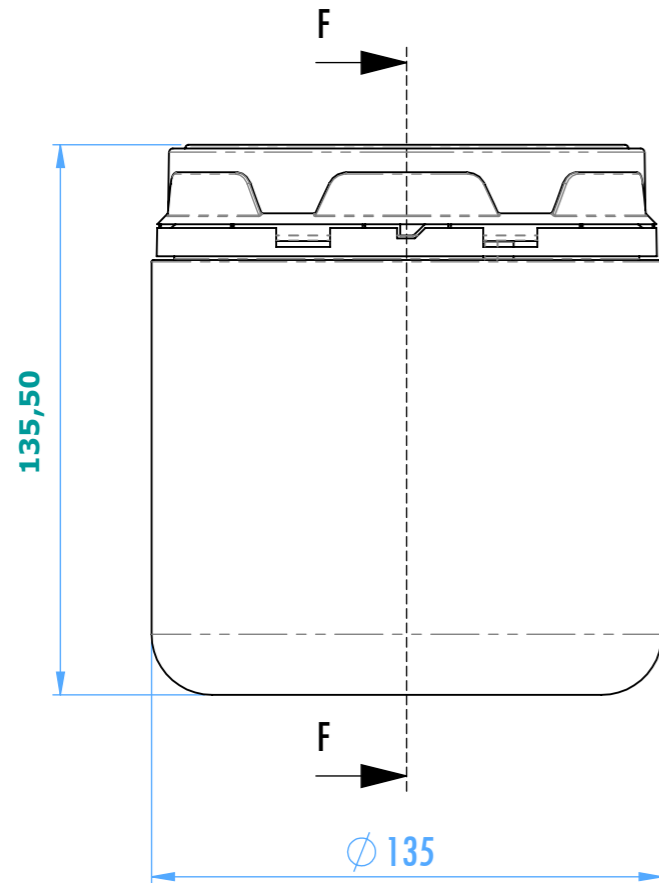
Fecha: 04/05/2010

Versión:

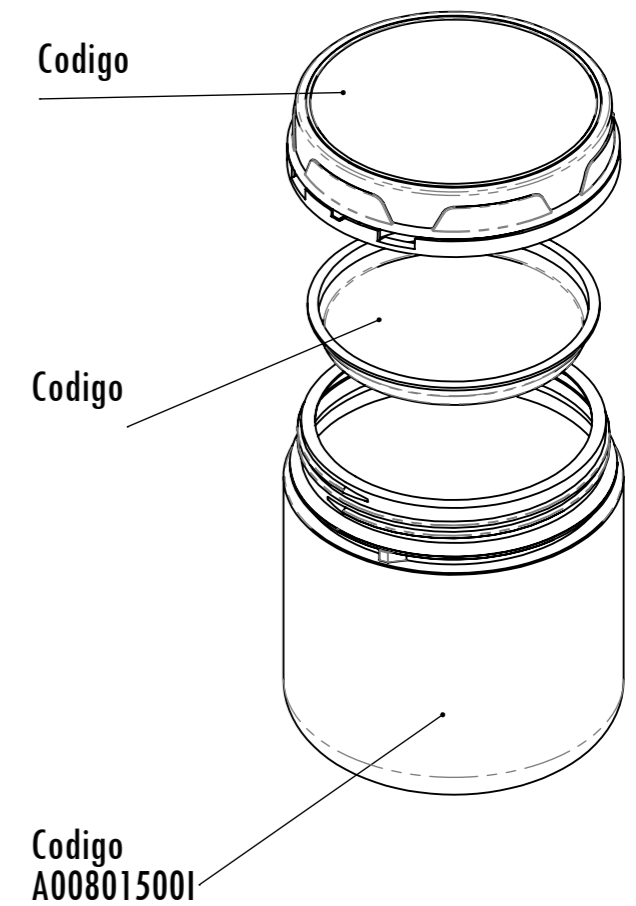
Código de plano:

Escala 1:2

Tolerancia General +/- 0.5



SECCIÓN F-F



**POTE TANGELO 1500cc  
125-400ipr**

**Código:** A00801500I

**Usos:** Apto para la industria química, cosmética, agroquímicos, limpieza, etc..

-Este producto es propiedad de ISEP prohibida su reproducción sin su autorización.  
-Plano no apto para construcción

**Características**

**Plano**

CAPACIDAD	AREA DECORACION	OTROS
-Nominal: 1500 cc	-Serigrafía: 400mm x 77mm	-Línea visora: No
-Rebose: 1820 cc	-Etiqueta: Idem serigrafía	-Precinto de seguridad: Si
		-Marcación de nivel: No

Fecha: 04/05/2010  
Versión:  
Código de plano:  
Escala 1:2  
Tolerancia General +/- 0.5